

COMBINÉ D'ENTRETIEN **RAPIDO 192**

Trois fonctions, une solution



RAPIDO 192 LES APPLICATIONS



« Avec le Rapido 192, nous avons pour objectif de répondre à la problématique des sols gazonnés qui deviennent trop souples et se déforment par l'action des vers de terre en période hivernale. Cela pouvait se faire d'une seule manière : transposer le principe éprouvé du Joker 184 et y ajouter un rouleau. »

Denis HEGE

Le Rapido 192 a été conçu pour répondre à l'entretien des gazons sportifs en période de repos végétatif.

Les crampons, l'effet du gel/dégel, l'activité des vers de terre sont les principaux facteurs de dégradation.

Le Rapido 192 permet :

- d'affermir la surface sous l'effet du rouleau.
- de pulvériser les turricules en déposant cette matière dans les creux.
- d'améliorer la planéité : meilleur écoulement des eaux pluviales et suppression des faux rebonds.

Une machine polyvalente

1- Entretien des surfaces gazonnées

- Défeutrage, lutte contre les graminées ayant un enracinement superficiel.

2- Entretien des surfaces stabilisées

- Désherbage et décompactage par l'action mécanique des dents.
- Entretien superficiel en améliorant la souplesse et la planéité de la chape.

3- Création de surfaces gazonnées

- Hersage superficiel
- Nivellement
- Plombage des surfaces

RAPIDO 192 LES AVANTAGES

- Rendement élevé
- Réglage simple et rapide sur barre de poussée
- Le peigne n'endommage ni ne craint les obstacles superficiels tels que les têtes d'arrosage intégré, fourreaux de buts, couvercles de regards, etc...
- Puissance requise : à partir de 20 CV



1



2



3



4



5



6

1 Le rouleau permet d'affermir la surface de jeu.

2 Dès l'automne, les turricules de vers de terre apparaissent et étouffent le gazon. Les dents les pulvérisent, permettant ainsi au gazon de respirer et de se développer normalement.

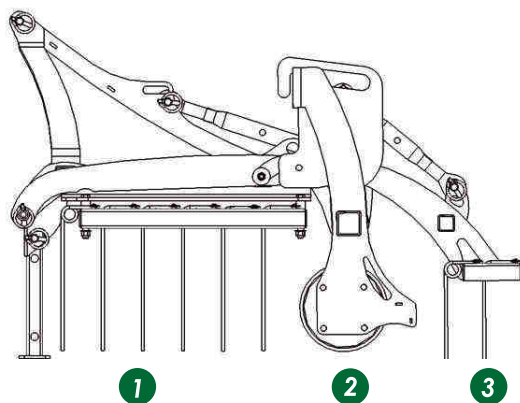
3 Le **Rapido 192** permet de maintenir une surface plane et ferme.

4 Le **Rapido 192** réalise un défeutrage sélectif : les graminées à enracinement superficiel sont extirpées, tel que le pâturin annuel, au profit des espèces ayant un bon enracinement.

5 Un passage régulier sur sols stabilisés permet d'ameublir, de niveler et de désherber la surface.

6 Le **Rapido 192** entretient les surfaces stabilisées, il nivelle, égalise, désherbe les surfaces et évite la formation de nids de poules dans les allées.

RAPIDO 192 FONCTIONNEMENT



Terrains en gazon naturel

- Période d'intervention : automne / hiver

- 1 Pulvérise les turricules de vers de terre
- 2 Améliore la planéité du terrain
- 3 Parachève l'opération et améliore le rendu final

- Période d'intervention : printemps / été

- 1 Défeutre et démousse les gazons en extirpant tout ce qui est indésirable
- 2 Affermi le sol et supprime les petites irrégularités de surface
- 3 Parachève l'opération et améliore le rendu final

Terrains stabilisés

- 1 Désherbe et décompacte par l'action mécanique des dents
- 2 Entretien la surface en améliorant la planéité de la chape
- 3 Parachève l'opération et améliore le rendu final

RAPIDO 192 DONNÉES TECHNIQUES

Type de machine : Combiné d'entretien	Rapido 192
Largeur de travail (m)	1,80
Hauteur (m)	0,86
Longueur (m)	1,29
Axe d'attelage avant	Cat 1 (22 mm)
Attelage barre de poussée	Cat 1 (19 mm)
Poids de la machine sans masses (kg)	280
Masse de lestage (kg)	20
Nombre de masses	10
Espacement des dents (mm)	12

HEGE
Sols sportifs

114, Schafbusch
67160 Wissembourg
Tél: +33 (0) 3 88 94 98 00
info@hege-solssportifs.com
www.hege-solssportifs.com

Retrouvez notre produit en vidéo
et scannez le code pour nous
contacter !

YouTube

